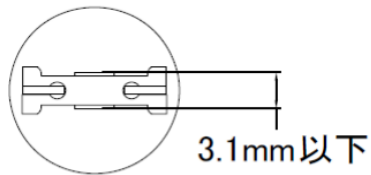
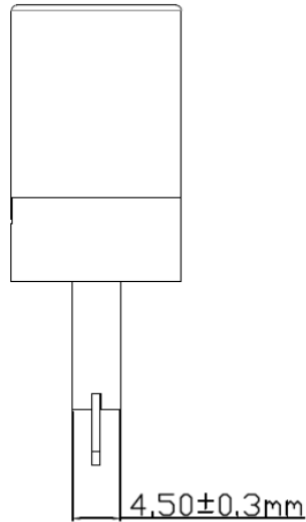
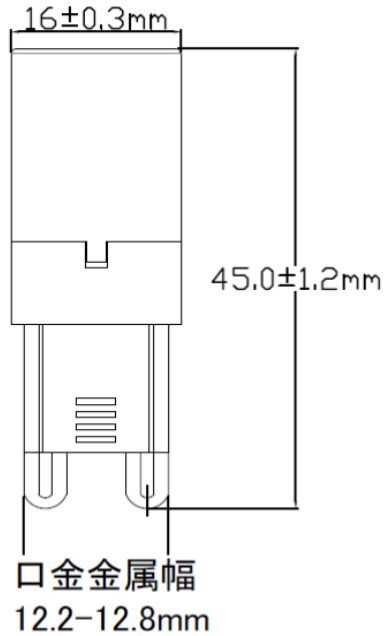


# 仕様書

## 【イメージ 寸法】



## 【仕様】

- 入力電圧:100V
- 消費電力:2.9W
- 全光束:274lm
- 色温度:2700K±150K
- 設計寿命:10,000時間
- 演色性:Ra80
- 照射角:360°
- 口金:G9
- 調光:可
- 保証期間:納入から1年間

※ただし、全ての調光器メーカーとマッチングが確認できないため、保証対象外とする。

- 調光方式:位相制御形、逆位相制御形
- カバー:フロスト
- 材質:セラミック、PC
- 認証:PSE取得
- 保証期間:納入から1年間

※以下の環境下では使用をお控え下さい。

- 屋外、水滴がかかる場所や、湿度の高い場所。
- ホタルスイッチ、自動点滅装置、人感スイッチを使った回路。
- 断熱材が入った天井でのダウンライト、またはブラケット器具。
- 密閉器具の場合、密閉容積2リットル以下の器具。
- 点灯時の周囲温度40度以上になる環境。

※1日20時間を超える長時間点灯の場合、設計寿命より短くなる可能性があります。

商品名	G9-LEDランプ 2700K	
型番	LED3L-G9-FD	
メーカー	株式会社英和電機	
	2023/8/23	大内